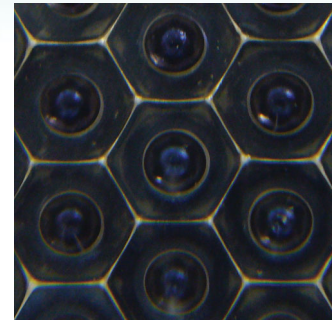
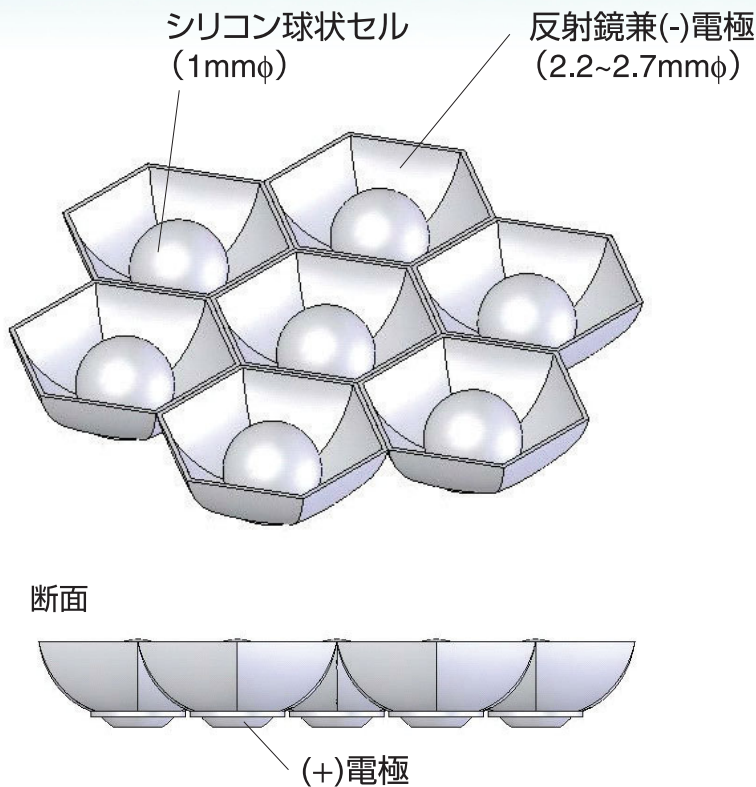


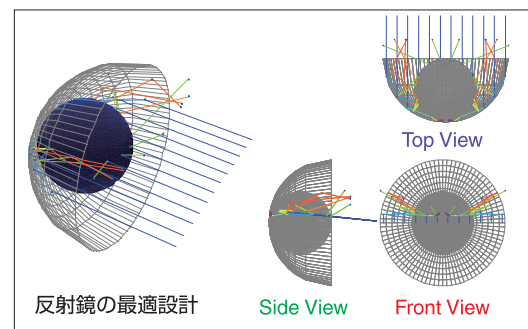
集光型 球状シリコン太陽電池

構造



シリコン球状セル及び反射鏡

光学シミュレーション



特徴

(1) シリコンウェハー系と同等性能

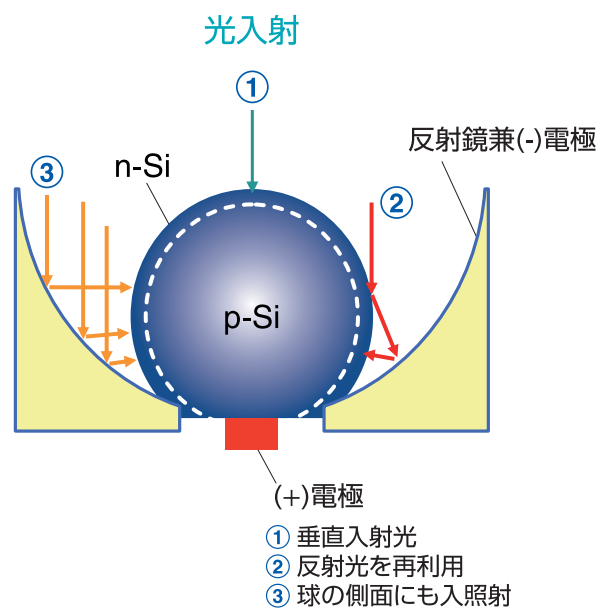
- ・球の反射光の再入射により電流増大
- ・球の裏側への光入射により電圧増大
- ・六角型反射鏡によりデッドスペースをなくす

(2) シリコンの使用量が1/5以下

- ・集光構造によりシリコン材料を有効利用
- ・球状シリコンは切断ロスが零

(3) 薄膜系の特徴を合わせ持つ

- ・セルの曲面化、フレキシブル性
- ・軽量性、割れない

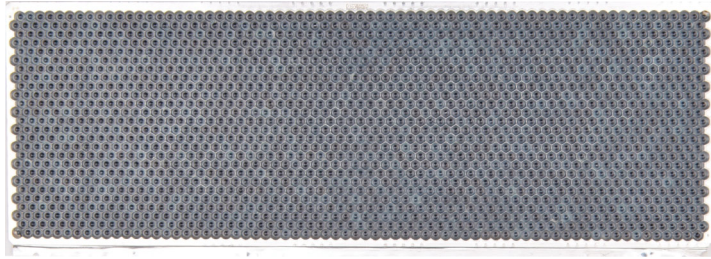


集光で 性能向上
かつ シリコン量低減

特許第：3490969
USP 6,706,959
ZL 01140130.3

セル仕様

単セル

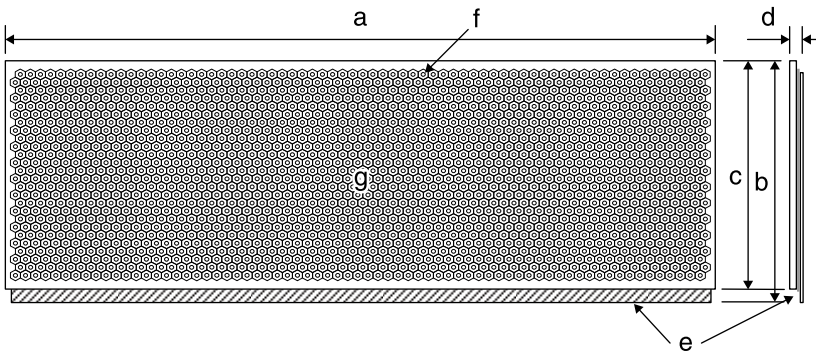


性能

品番	SSC0515	SSC0515B	SSC0515F (開発中)
最大出力 (Pmax)	0.75W	0.85W	1.00W
最大出力電圧 (Vpm)	0.45V	0.47V	0.49V
最大出力電流 (Ipm)	1.67A	1.80A	1.90A
開放電圧 (Voc)	0.57V	0.58V	0.59V
短絡電流 (Isc)	1.80A	2.00A	2.10A

※測定条件：太陽電池セル温度 (25℃)
入射光エネルギー密度 (AM1.5 1KW/m²)

寸法



横 (a)	縦 (電極含む) (b)	縦 (基板部) (c)	厚み (d)
154.9mm	56.0mm	53.5mm	1.2mm
プラス電極 (アルミ箔) (e)	マイナス電極 (アルミ基板) (f)	発電部 (g)	
2.5mm×152.9mm×40μm	2mm×154.9mm×0.15mm	152.9mm×50.2mm	

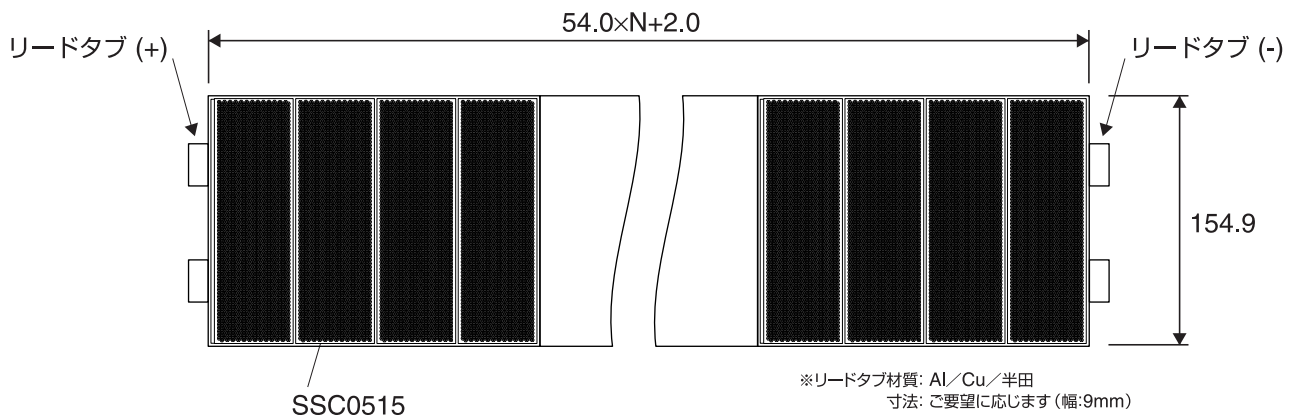
特徴

- ・割れない。
- ・曲げられる。
- ・セル連結は超音波接合。
(リード線、半田不要)

連結セル

SSC0515-N

連結数



お問い合わせ

株式会社 クリーンベンチャー21 営業部

〒601-8121 京都市南区上鳥羽大物町35 URL: <http://www.cv21.co.jp> E-mail: sales@cv21.co.jp
2009年2月現在 予告なく仕様などを変更することがありますので、ご了承ください。